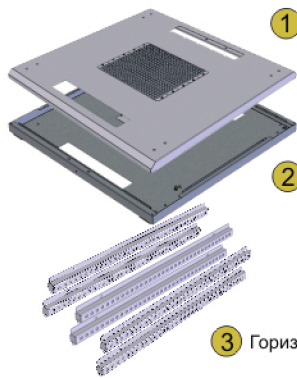


## СОСТАВ КОМПЛЕКТА ШКАФА ШИРИНОЙ 800мм.

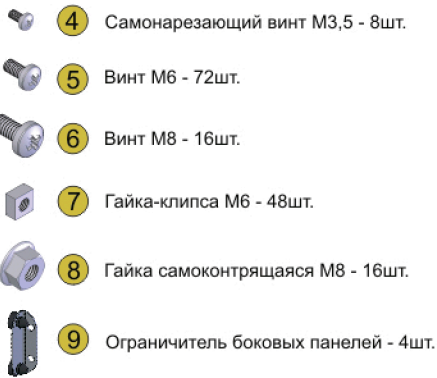
### Уп. №1



1 Крыша шкафа - 1шт.

2 Основание шкафа - 1шт.

3 Горизонтальные профили - 6шт.



4 Самонарезающий винт М3,5 - 8шт.

5 Винт М6 - 72шт.

6 Винт М8 - 16шт.

7 Гайка-клипса М6 - 48шт.

8 Гайка самоконтрящаяся М8 - 16шт.

9 Ограничитель боковых панелей - 4шт.



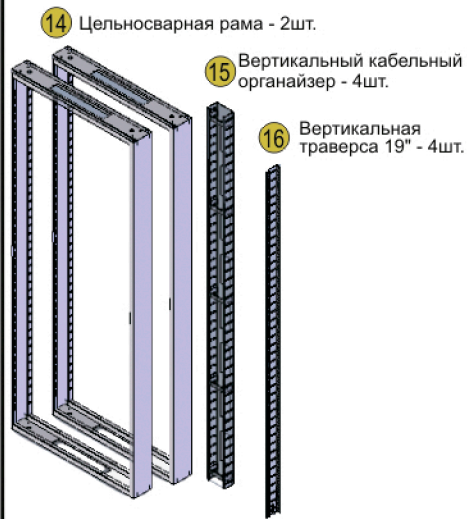
10 Штифт для навеса двери - 2шт.

11 Регулируемая опора М12 - 4шт.

12 Замок цилиндрический для дверей в комплекте с ключами - 2шт.

13 Замок цилиндрический для боковых панелей в комплекте с ключами - 2шт.

### Уп. №2



14 Цельносварная рама - 2шт.

15 Вертикальный кабельный органайзер - 4шт.

16 Вертикальная траверса 19" - 4шт.

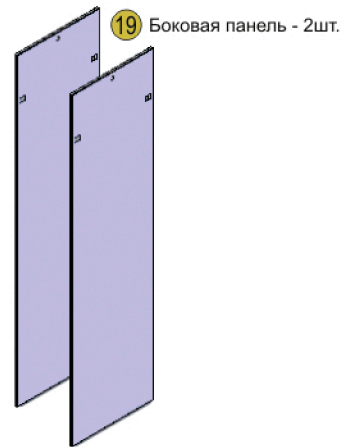
### Уп. №3



17 Дверь передняя - 1шт.

18 Дверь задняя - 1шт.

### Уп. №4



19 Боковая панель - 2шт.

## ПОРЯДОК СБОРКИ

Для сборки шкафа вам потребуется крестовая отвертка с длиной жала не менее 10 см.

Для ускорения процесса сборки рекомендуется использовать шуруповерт с крестообразной насадкой.

### ШАГ 1

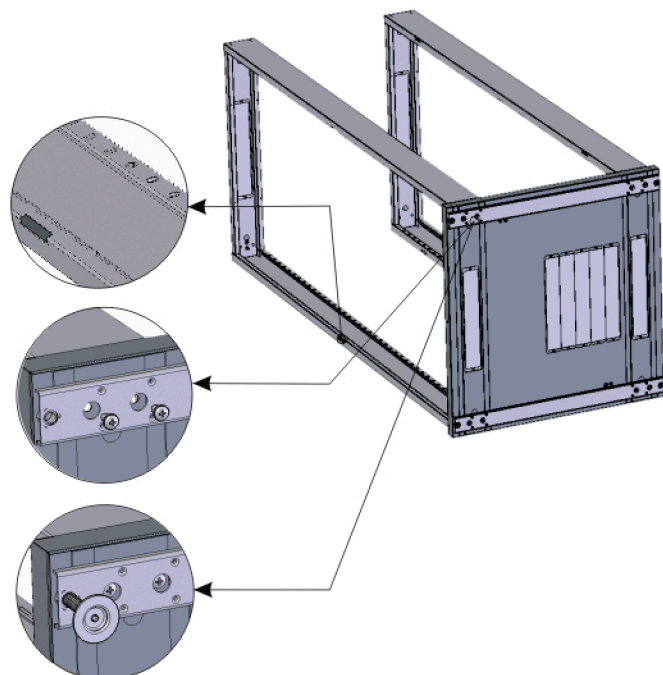
Расположите рамы (14) горизонтально таким образом, чтобы отверстия для замков находились с наружной стороны шкафа. Вставьте рамы в основание шкафа (2) так, чтобы совпали крепежные отверстия.

### ШАГ 2

Соедините основание шкафа и рамы между собой используя винты (6) и гайки (8). Винты необходимо устанавливать со стороны основания шкафа, гайки с внутренней стороны рамы.

### ШАГ 3

Вкрутите регулируемые опоры (11) в соответствующие отверстия в основании шкафа на одинаковую глубину. При наличии опорных роликов, также закрепите их 4-мя винтами.



**ШАГ 4**

Установите крышу шкафа (1) аналогично шагу 2, поставьте конструкцию в вертикальное положение.

**ШАГ 5**

Установите гайки-клипсы (7) с внутренней стороны горизонтального профиля (3) в те монтажные отверстия, куда планируется крепить вертикальные органайзеры (15).

**ШАГ 6**

Установите горизонтальные профили (3) на рамы (14) таким образом, чтобы стопорный крюк профиля вошел в зацеп с соответствующим пазом в раме, а монтажные отверстия профиля (3) для винтового соединения, совпали с резьбовыми пресс-втулками рамы. Закрепите профиль (3) винтами (5).

**ШАГ 7**

Используя винты (5) прикрепите вертикальные кабельные органайзеры (15) к горизонтальным профилям (3), в тех местах где установлены гайки-клипсы.

**ШАГ 8**

Установите гайки клипсы (7) с внутренней стороны кабельного органайзера (15) в места, куда планируется крепить вертикальные траверсы (16).

**ШАГ 9**

Используя винты (5) закрепите вертикальные профили (16) на вертикальных органайзерах (15) в местах где установлены гайки-клипсы (7).

**ШАГ 10**

При помощи самонарезающих винтов (4) установите амортизаторы боковых панелей (9).

**ШАГ 11**

Вставьте штифты для навеса дверей (10) в соответствующие отверстия в основании шкафа.

**ШАГ 12**

Установите дверь (16) на штифт (10), оттяните вниз подпружиненный шпингалет навеса, заведите верхнюю часть двери в нужное положение, отпустите шпингалет, стержень шпингалета должен войти в соответствующее отверстие в крыше шкафа. Установите на дверь замок (12).

Аналогичным образом установите дверь (17).

**ШАГ 13**

Установите замки (13) на боковые панели (18). Заведите зацепы находящиеся в нижней части панели в пазы основания шкафа (2), зафиксируйте панель в вертикальном положении при помощи защелок находящихся в ее верхней части.

**ШАГ 14**

Переместите шкаф на окончательное место установки и отрегулируйте его горизонтальное положение при помощи регулируемых опор (11).

