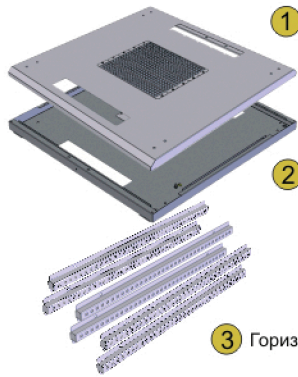


СОСТАВ КОМПЛЕКТА ШКАФА ШИРИНОЙ 600мм.

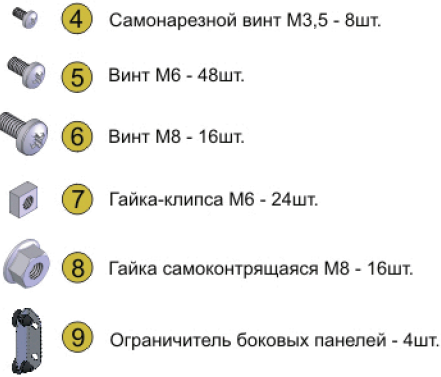
Уп. №1



1 Крыша шкафа - 1шт.

2 Основание шкафа - 1шт.

3 Горизонтальные профили - 6шт.



4 Самонарезной винт М3,5 - 8шт.

5 Винт М6 - 48шт.

6 Винт М8 - 16шт.

7 Гайка-клипса М6 - 24шт.

8 Гайка самоконтрящаяся М8 - 16шт.

9 Ограничитель боковых панелей - 4шт.



10 Штифт для навеса двери - 2шт.

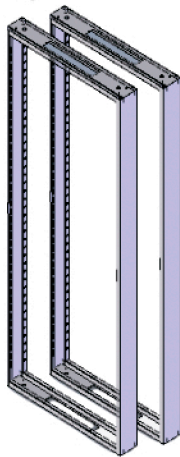
11 Регулируемая опора М12 - 4шт.

12 Замок цилиндрический для дверей в комплекте с ключами - 2шт.

13 Замок цилиндрический для боковых панелей в комплекте с ключами - 2шт.

Уп. №2

14 Цельносварная рама - 2шт.



15 Вертикальная траверса 19" - 4шт.



Уп. №3

16 Дверь передняя - 1шт.



17 Дверь задняя - 1шт.



Уп. №4

18 Боковая панель - 2шт.



ПОРЯДОК СБОРКИ

Для сборки шкафа вам потребуется крестовая отвертка.
Для ускорения процесса сборки рекомендуется использовать шуруповерт с крестообразной насадкой.

ШАГ 1

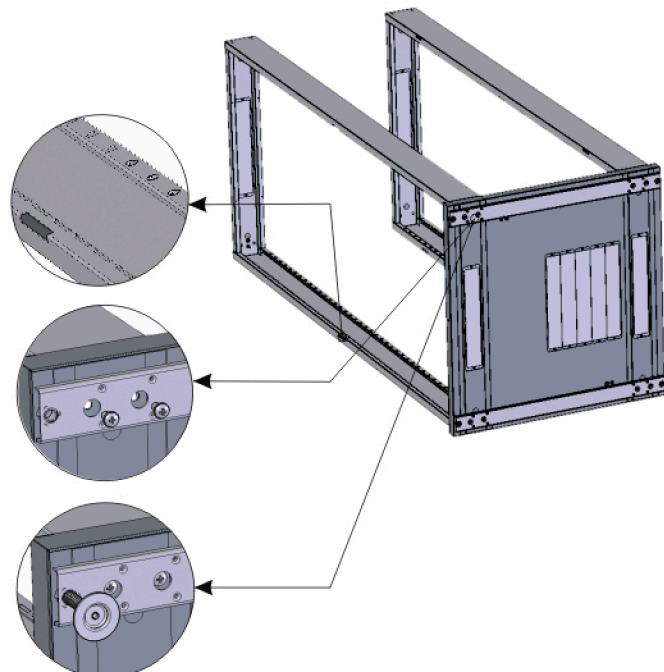
Расположите рамы (14) горизонтально таким образом, чтобы отверстия для замков находились с наружной стороны шкафа. Вставьте рамы в основание шкафа (2) так, чтобы совпали крепежные отверстия.

ШАГ 2

Соедините основание шкафа и рамы между собой, используя винты (6) и гайки (8). Винты необходимо устанавливать со стороны основания шкафа, гайки с внутренней стороны рамы.

ШАГ 3

Вкрутите регулируемые опоры (11) в соответствующие отверстия в основании шкафа на одинаковую глубину. При наличии опорных роликов, также закрепите их 4-мя винтами.



ШАГ 4

Установите крышу шкафа (1) аналогично шагу 2, поставьте конструкцию в вертикальное положение.

ШАГ 5

Установите гайки-клипсы (7) с внутренней стороны горизонтального профиля (3) в те монтажные отверстия, где планируется крепить вертикальные траверсы (15).

ШАГ 6

Установите горизонтальные профили (3) на рамы (14) таким образом чтобы стопорный крюк профиля вошел в зацеп с соответствующим пазом в раме, а монтажные отверстия профиля (3) для винтового соединения, совпали с резьбовыми пресс-втулками рамы. Закрепите профиль (3) винтами (5).

ШАГ 7

Используя винты (5) закрепите вертикальные траверсы (15) на горизонтальных профилях (3) в местах где установлены гайки-клипсы (7).

ШАГ 8

При помощи самонарезающих винтов (4) установите амортизаторы боковых панелей (9).

ШАГ 9

Вставьте штифты для навеса дверей (10) в соответствующие отверстия в основании шкафа.

ШАГ 10

Установите дверь (16) на штифт (10), оттяните вниз подпружиненный шпингалет навеса, заведите верхнюю часть двери в нужное положение, отпустите шпингалет, стержень шпингалета должен войти в соответствующее отверстие в крыше шкафа. Установите на дверь замок (12).

Аналогичным образом установите дверь (17).

ШАГ 11

Установите замки (13) на боковые панели (18). Заведите зацепы находящиеся в нижней части панели в пазы основания шкафа (2), зафиксируйте панель в вертикальном положении при помощи защелок находящихся в ее верхней части.

ШАГ 12

Переместите шкаф на окончательное место установки и отрегулируйте его горизонтальное положение при помощи регулируемых опор (11).

